



莱斯特科技

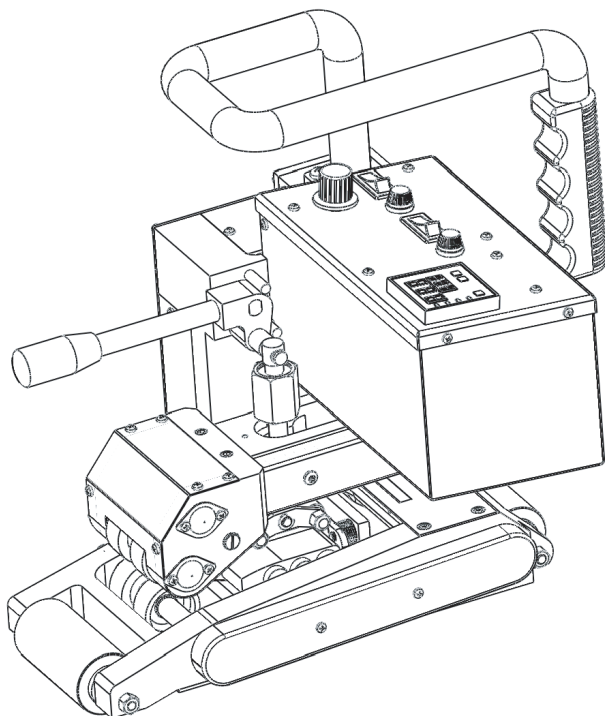
Lesite Technology

LST900/900D

土工膜热楔焊接机

使用说明书

Manual





使用前请仔细阅读本操作说明书。

只有正确操作才能确保产品长期可靠、无故障地运行。

莱斯特LST900系列土工膜焊机，采用先进的热楔式结构，专为焊接1.0-3.0mm较厚的HDPE、LDPE、PP、TPO、PVC膜材而设计，加热效率更高，焊接速度更快。

应用范围

- 垃圾填埋
- 污水处理
- 防渗工程
- 化工矿业
- 水利工程
- 水产养殖



注意事项



请在拆机维修前确认已关机并拔掉电源插头，以免被机器内部裸露的电线或元件带电伤人。



焊机运行时产生高温高热，在不正确使用时有可能会引发火灾或爆炸，特别是在靠近可燃材料或爆炸性气体时。



请不要接触热楔（在焊接工作时或焊机工作后尚未完全冷却时），以免烫伤。



电源电压必须与焊机上标明的额定电压相符，并可靠接地，要将焊机连接至带保护接地导线的插座。



为保证操作人员的安全及设备可靠运行，在施工现场电源必须安装稳压电源和漏电保护器。



焊机必须在操作人员一直看管的情况下使用，否则有可能因高温而引发燃烧或爆炸。



严禁焊机在水中、泥泞的场地上施工使用，避免浸水、雨淋或受潮。

技术参数

型 号**LST900**

输入电压

230 V / 120 V

频率

50 / 60 Hz

功率

1800 W / 1650 W

焊接速度

1 - 5 m/min

加热温度

50 - 450 °C

焊接压力

100-1000N

焊接材料厚度

1.0 mm - 3.0 mm (单层膜厚)

搭接宽度

12 cm

焊缝宽度

15 mm *2 条, 空腔 15mm

焊缝强度

≥ 85 % 母材 (剪切方向抗拉)

整机重量

13.0 Kg

数显功能

温度显示

认证

CE

质保

一年

型 号**LST900D**

输入电压

230 V / 120 V

频率

50 / 60 Hz

功率

1800 W / 1650 W

焊接速度

1 - 5 m/min

加热温度

50 - 450 °C

焊接压力

100-1000N

焊接材料厚度

1.0 mm - 3.0 mm (单层膜厚)

搭接宽度

12 cm

焊缝宽度

15 mm *2 条, 空腔 15mm

焊缝强度

≥ 85 % 母材 (剪切方向抗拉)

整机重量

13.0 Kg

数显功能

温度与速度双显示

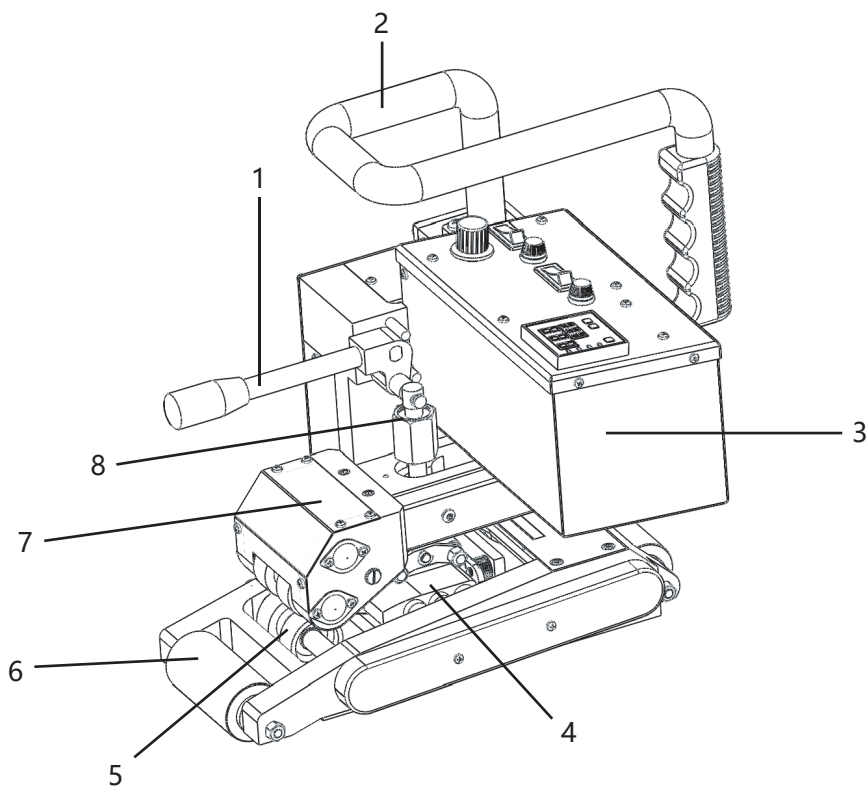
认证

CE

质保

一年

LST900主要部位



1、压力手柄

2、操作提手

3、控制盒

4、热楔

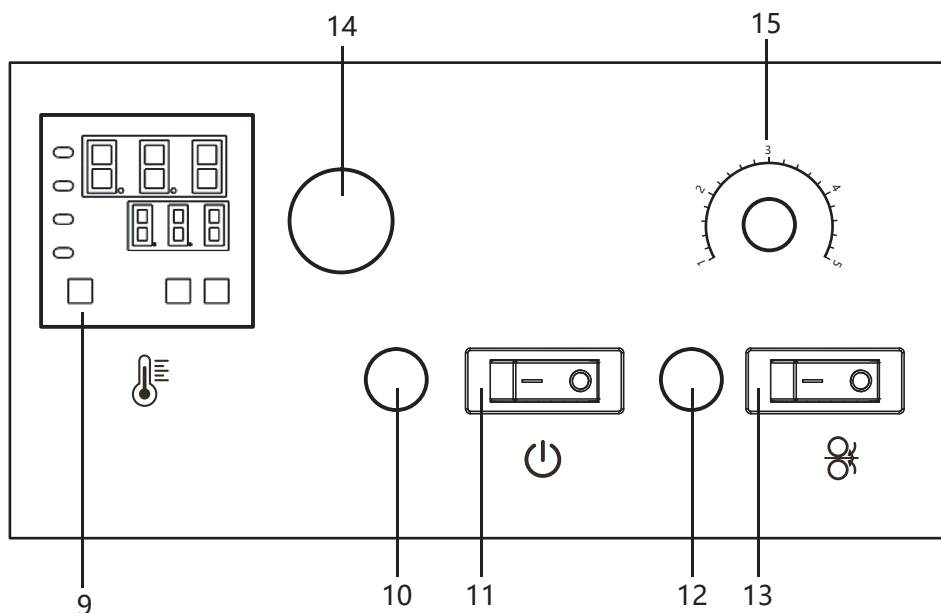
5、压轮

6、爬行轮

7、摇摆头

8、压力调节螺柱

LST900操控面板



9、温度控制仪

10、电源保险

11、电源开关

12、电机保险

13、电机开关

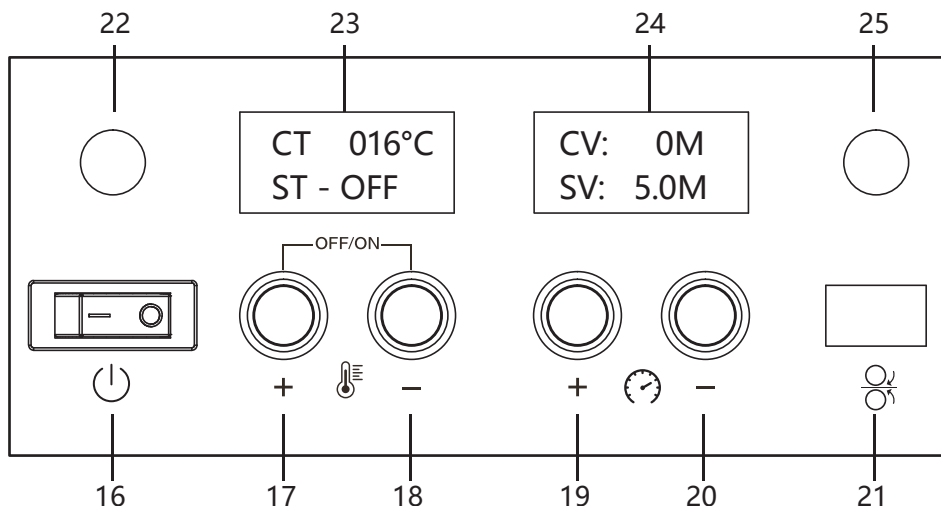
14、电压表

15、调速旋钮

开关机步骤

- 1、连接电源，向上提起压力手柄（1）、压轮（5）自动分开，按下电源开关（11）。
- 2、查看电压表（14）上的显示电压值是否正常。
- 3、打开温度控制仪（9），设定到焊接所需温度，等待温度达到设定值。
- 4、打开电机开关（13），将调速旋钮（15）设定到所需刻度。
- 5、将焊机放在待焊位置，插入膜材。
- 6、放下压力手柄（1），压轮（5）和热楔（4）就位，开始自动行走焊接。
- 7、随时观察膜材上的焊痕和上下膜材位置，如有偏差及时调整。
- 8、完成焊接后，向上提起压力手柄（1），压轮（5）和热楔（4）复位，将机器移开焊接位置。
- 9、关闭电机开关（13），关闭温度控制仪（9），热楔停止加热。
- 10、关闭电源开关（11）。

LST900D操控面板



16、电源开关

17、温度上升按钮

18、温度下降按钮

19、速度增加按钮

20、速度下降按钮

21、电机开关


22、电源保险

23、焊接温度显示屏


24、焊接速度显示屏

25、电机保险


1. 焊接温度:

用面板上按钮 +  - 设定所需的焊接温度, 具体取决于所焊材料及环境温度。
液晶显示屏会显示设定温度及当前实际温度。

2. 焊接速度:

用面板上按钮 +  - 设定所需的焊接速度, 具体速度要与焊接温度相匹配。
液晶显示屏会显示设定速度及运行适时速度。

3. 电机启动开关:

按下  , 电机启动

- 本机具有参数记忆功能, 即下次开机时焊机自动使用上次设定的参数而无须重新设定参数。

LST900D开关机步骤



图1

- 1、连接电源，向上提起压力手柄（1）、压轮（5）自动分开
- 2、打开电源开关（16），液晶屏显示如图1所示，此时热楔未开始加热



图2

- 3、按下温度按钮（17），液晶屏显示如图2所示，此时楔刀开始加热，直到实际温度等于设定温度



图3

- 4、打开行走开关（21），液晶屏显示如图3所示，通过速度按钮（19）（20），设定所需焊接速度，将焊机放在待焊位置，插入膜材
- 5、放下压力手柄（1），压轮（5）和热楔（4）就位，开始自动行走焊接
- 6、随时观察膜材上的焊痕和上下膜材位置，如有偏差及时调整
- 7、完成焊接后，向上提起压力手柄（1），压轮（5）和热楔（4）复位，将机器移开焊接位置



- 8、关闭电机开关（21），同时按下按钮（17）（18），如图4所示，或按下温度（18）-按钮到“OFF”，热楔停止加热
- 9、关闭电源开关

常见故障及排除

现象	原因	排除方法
屏不亮或屏暗	电源不通或电压过低	检查电源电压、电源线
	电源保险丝坏	更换15A保险丝
	电源开关坏	更换电源开关
电机不转	电机保险丝坏	更换1A保险丝
	电机开关坏	更换电机开关
	电机坏	更换电机
	驱动板保险丝坏	更换保险丝
	驱动板坏	更换驱动板
电机无法调速 或超速转	速度按钮坏	更换速度按钮
	传感器未检测到数据	更换光电传感板和传感器线
	驱动板坏	更换驱动板
热楔不加热	电热管坏	更换电热管
	热楔刀坏	更换热楔刀总成
	驱动板坏	更换驱动板

常见故障及排除

现象	原因	排除方法
热楔烧红	热电偶失灵	更换热电偶
	驱动板坏	更换驱动板
	热电偶”正负“线接反	对调正负线
屏显示 “thermoc- ouple ERR”	未检测到热电偶	检查显示板上热电偶线是否脱落
	热电偶坏	更换热电偶
屏显示 “CT:016°C ST: Pause”	温度被暂停加热	两钮同时按下，开始加热
屏显示 马赛克式乱码	显示屏坏或显示板坏	更换显示屏或显示板

LST900/900D铭牌



土工膜热楔焊接机

型号: LST900

焊接材料厚度: 1.0-3.0mm

焊接速度: 1.0-5.0m/min

搭接宽度: 12cm

焊缝宽度: 15mm*2

电压/频率: 230V 50/60Hz

功率: 1800W

焊接温度: 50-450°C

整机重量: 13Kg

SN码: 见机身

福州莱斯特塑料焊接科技有限公司

邮箱: info@lesite.com.cn

网址: www.lesite.com.cn



土工膜热楔焊接机

型号: LST900D

焊接材料厚度: 1.0-3.0mm

焊接速度: 1.0-5.0m/min

搭接宽度: 12cm

焊缝宽度: 15mm*2

电压/频率: 230V 50/60Hz

功率: 1800W

焊接温度: 50-450°C

整机重量: 13Kg

SN码: 见机身

福州莱斯特塑料焊接科技有限公司

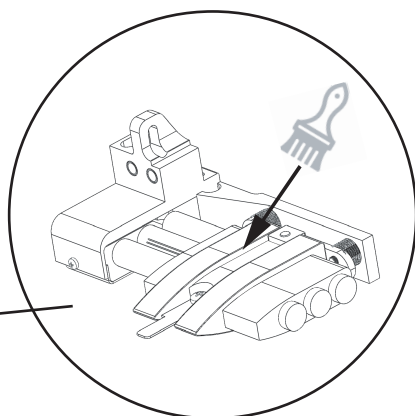
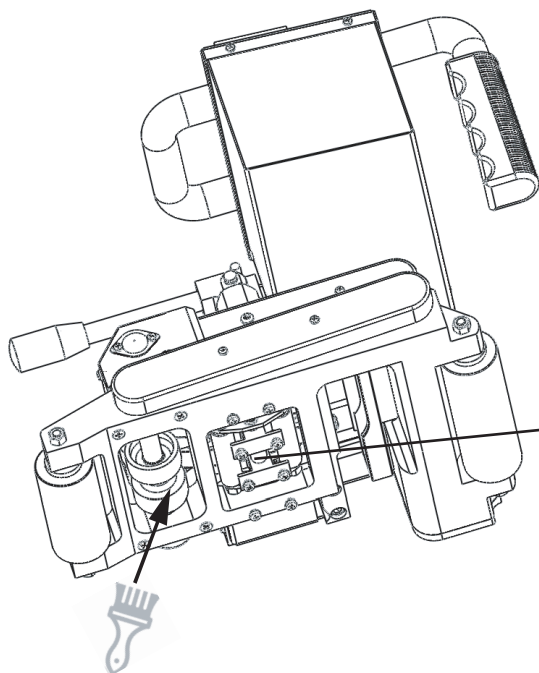
邮箱: info@lesite.com.cn

网址: www.lesite.com.cn



日常维护

焊接后及时清理热楔和压轮上的泥沙和杂物



质量保证

- 本产品自向消费者销售之日起保证12个月的保质期。我们将负责材料或制造缺陷造成的故障。我们将自行决定维修或更换有缺陷的部件, 以满足保修要求。
- 质量保证不包括易损件的损坏 (楔刀、轴承、链条、压轮等), 不包括由于不当处理或维护而造成的损坏或缺陷, 也不包括由于产品掉落而造成的破损。对非正常使用和擅自改装的情况应都不在质保范围内。

维修和备件

- 强烈建议将产品送到莱斯特公司或者授权的维修中心进行专业检查和维修。
- 只允许使用莱斯特原装的备件。





福州莱斯特塑料焊接科技有限公司

电话: 400-668-7810

邮箱: info@lesite.com.cn
网址: www.lesite.com.cn

福建省福州市仓山区金山
浦上工业区(台江园)镜浦路5号

