



莱斯特科技

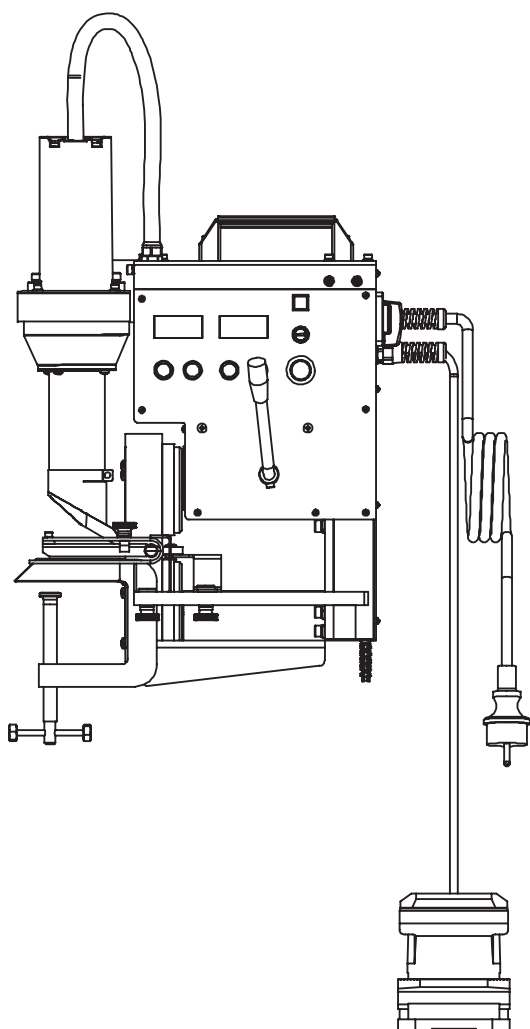
Lesite Technology

LST-PAU

台式焊接机

使用说明书

Manual





使用前请仔细阅读本操作说明书。

只有正确操作才能确保产品长期可靠、无故障地运行。

提供对广告布、工业篷布等热塑性软体材料的热焊接功能。本机具备对焊接材料作搭边交叠焊接, 闭合式折边焊接, 开放式折边焊接、穿绳焊接等多种功能。

技术参数

型 号	LST-PAU
输入电压	120 / 230 V
频率	50 / 60 Hz
功率	2200 / 3600 W
温度调整范围	50-620 °C
风量	70-100%可调
驱动 (无级变速)	1-12m / mim
喷嘴宽度	30 mm (20、40可定制)
外形尺寸	350 x 350 x 560 mm
重量	20 KG (包括安装架)

机器安装

- 1、设备由一只不锈钢包装箱包装。由于设穿绳包装后高宽比较大, 为了设备安全, 在运输过程中采用卧式放置, 在收到包装箱后, 首先将箱立起, 如图1所示。

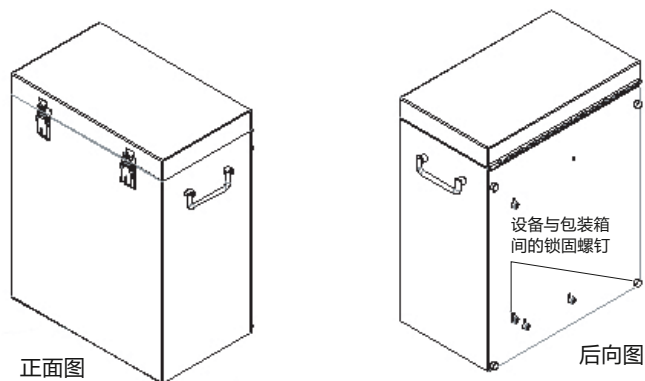
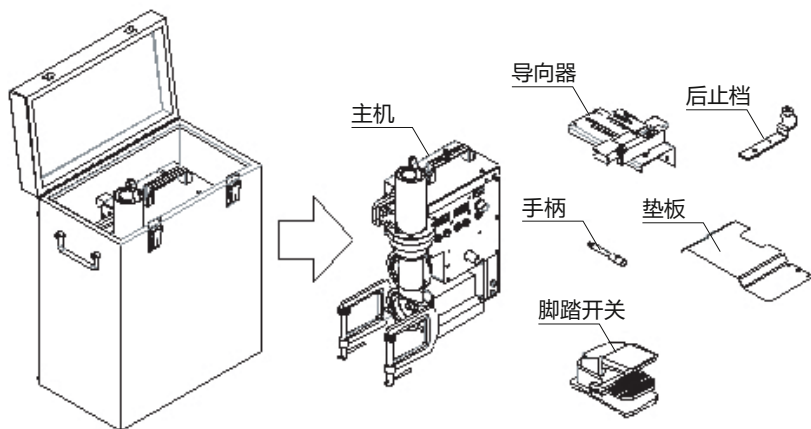


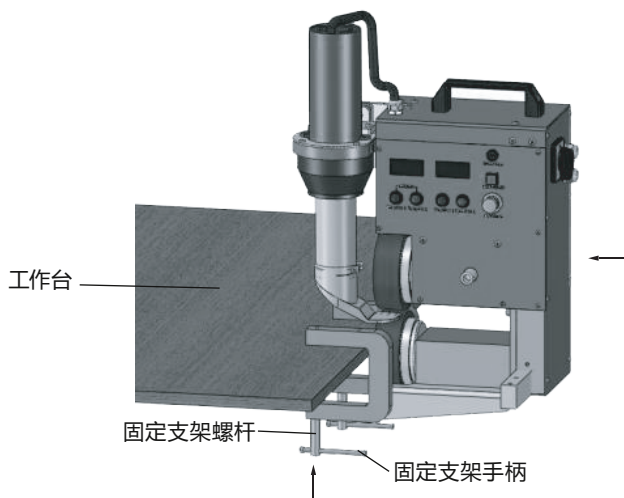
图1 包装箱外形图

机器安装

- 2、打开箱盖，取出随机附带的工具，取出里面零散组件，用附带工具松开并取下不锈钢包装箱后面的四颗螺钉(图1后向图所示)。这四颗螺钉是用于将设备固定在包装箱上，避免运输过程中窜动，造成设备损坏。取出螺钉后，再把设备取出。注意：设备净重20公斤，请紧握设备手柄，避免滑落。如图2所示。清点并检查设备及辅件组件。装箱有主机一台，导向器一套，后止档一套，手柄一把，垫板一块，脚踏开关一件，安装工具及螺丝一套。

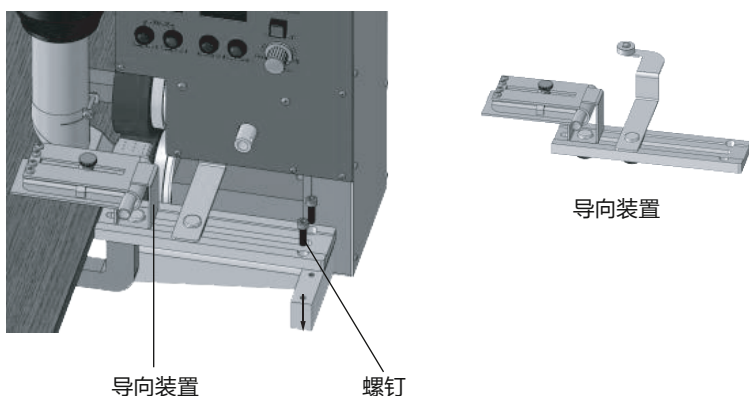


- 3、安装主机：转动固定支架手柄把固定支架螺杆松开，将机器放到工作台，确定好位置后转动固定支架手柄从而旋紧固定支架螺杆，最后把机器固定在工作台上面。

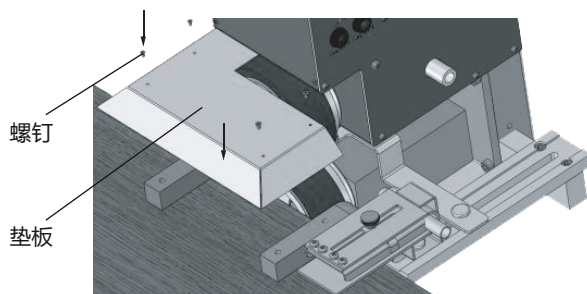


机器安装

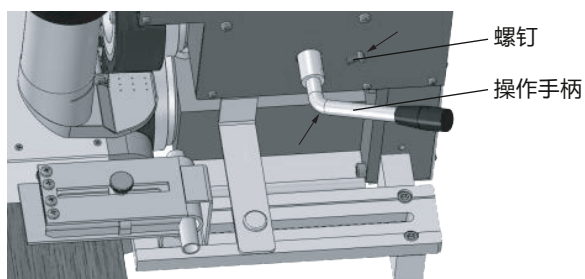
4、安装导向装置: 如下图所示用2个螺钉把导向装置固定在主机上。



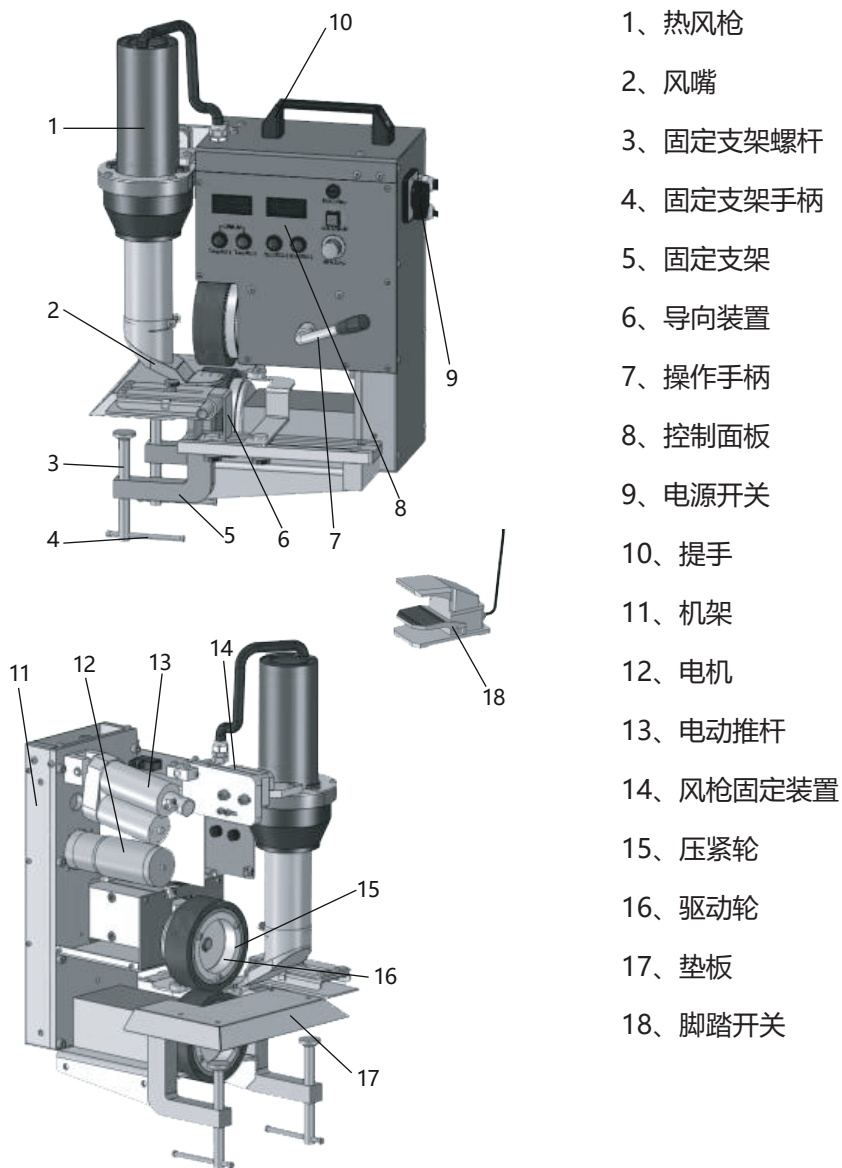
5、安装垫板: 如下图所示用4个螺钉把垫板固定在主机上。



6、安装操作手柄: 将手柄取出, 如下图所示, 将手柄插入转轴后用螺钉锁紧。

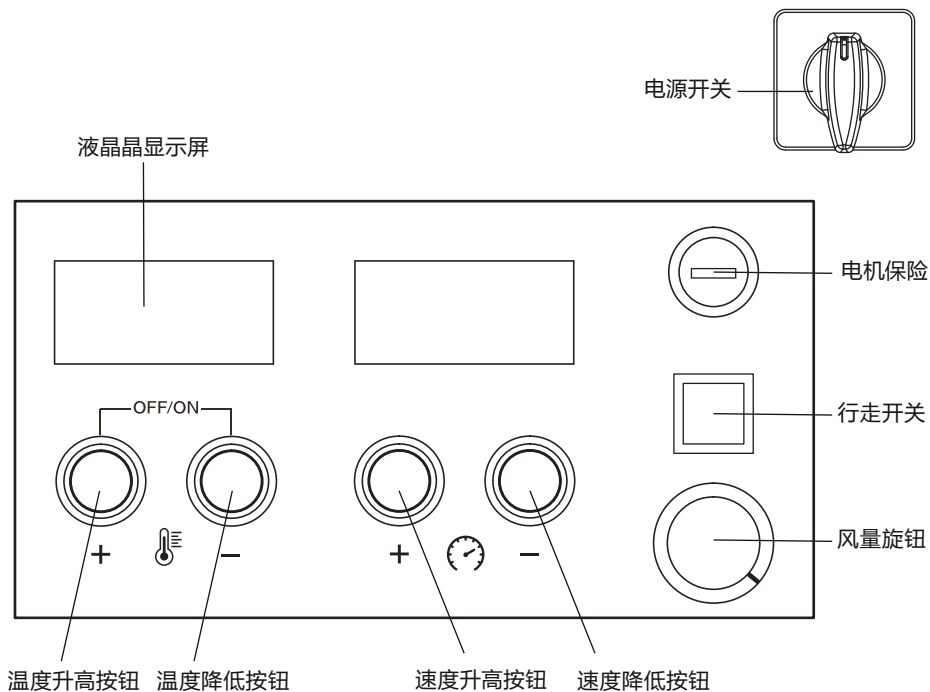


主要部位



- 1、热风枪
- 2、风嘴
- 3、固定支架螺杆
- 4、固定支架手柄
- 5、固定支架
- 6、导向装置
- 7、操作手柄
- 8、控制面板
- 9、电源开关
- 10、提手
- 11、机架
- 12、电机
- 13、电动推杆
- 14、风枪固定装置
- 15、压紧轮
- 16、驱动轮
- 17、垫板
- 18、脚踏开关

控制面板操作



- 1、电源开关用于开关焊机总电源。
- 2、打开电源开关，液晶显示屏显示如图1所示，此时风枪不加热处于吹自然风状态。



图1

控制面板操作

- 3、同时按下温度升高按钮和温度降低按钮，显示屏显示如图2所示，此时风枪开始加热，直到设定温度。



图2

- 4、再次同时按下温度升高按钮和温度降低按钮，液晶显示屏显示如图1所示，此时风枪停止加热而处于吹自然风状态。
- 5、当风嘴未处于焊接位置时按下行走开关驱动轮与压紧轮开始转动，当再次按下行走开关时则停止转动。
- 6、当焊机开始行走时，显示屏显示如图3所示。






图3



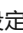
- 7、风量旋钮 用于控制出风量的大小，顺时针增大风量，逆时针减小风量。

设定焊接参数


- 1、焊接温度：

用面板上按钮    设定所需的焊接温度，具体取决于所焊材料及环境温度。
液晶显示屏会显示设定温度及当前实际温度。

- 2、焊接速度：

用面板上按钮    设定所需的焊接速度，具体速度要与焊接温度相匹配。
液晶显示屏会显示设定速度及运行时速度。

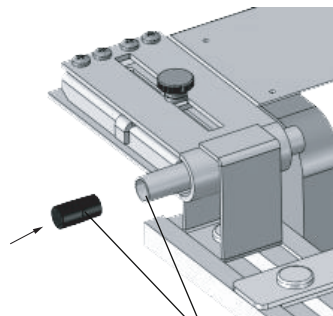
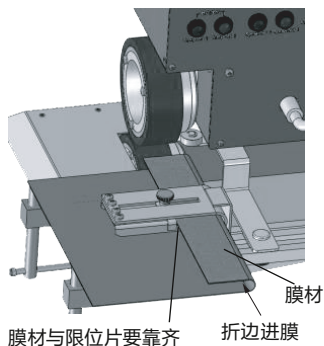
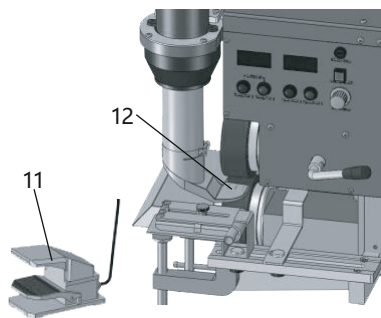
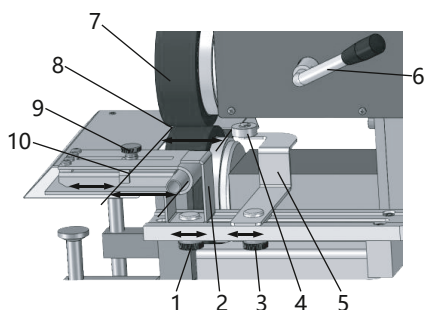
- 3、风量：

用面板上按钮  设定风量，顺时针增大风量，逆时针减小风量，正常情况下可用最大风量，当环境温度过低而当前温度达不到设定温度时可适当减小风量。

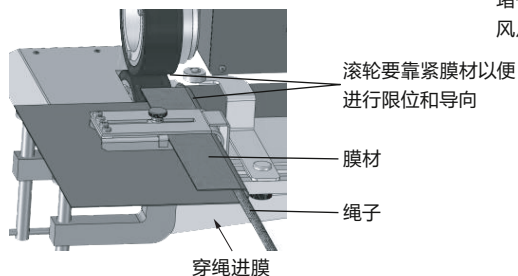
- 本机具有参数记忆功能，即下次开机时焊机会自动使用上次设定的参数而无须重新设定参数。

焊接及调整过程操作

- 1、松开1移动2, 当 2 的边缘与8的边缘的距离A符合焊接需要时锁紧1。
- 2、松开9调整10的位置以使10的右侧边缘与8的左侧边缘对齐。
- 3、松开3移动5从而带动4, 当4的边缘与8的边缘的距离B符合焊接需要时锁紧3, 这样可使4在穿绳焊接中能更好地起到限位与导向作用。
- 4、下压操作手柄6, 便可压上下压滚7。
- 5、踩下脚踏开关11, 风嘴12便随风枪运行到位, 再踩下脚踏开关11, 风嘴12便离开工作位置。



不是穿绳焊的都要用隔热塞堵住穿绳导向管, 以防止热风从穿绳导向管倒流



焊接步骤

1. 按第七点所述并根据需要调整导向装置各相应位置。不是穿绳焊时一定要用隔热塞堵住穿绳孔。
2. 打开电源，按第六点所述设定所需的温度、速度、风量。
3. 把待焊材料穿过导向装置，压下操作手柄直到压紧轮压紧待焊材料为止。
4. 当显示屏上显示的当前温度达到所需温度时踩下脚踏开关，风嘴便运行到工作位置，同时驱动轮与压紧轮开始转动并带动焊接材料进行焊接。
5. 焊接完成后踩下脚踏开关，风嘴便离开工作位置，同时驱动轮与压紧轮停止转动。

焊接注意事项

1. 注意，开始焊接前，必须确保焊接预热温度已经达到，一般加热时间需要3-5分钟。
2. 对于不同规格和材质的变化，在焊前按照材料生产厂家的焊接工艺和国家标准或规定进行焊接试验，并对试验结果进行检验。达到满意效果后再开始批量生产。如有需要应根据试验结果调整工艺。
3. 由于布料较软，容易跑位，所以在焊接过程中需人工辅助将折边边缘靠紧导向装置的限位处。在整个焊接过程对布料保持适当的拉紧力。
4. 当打开电源，按下工作按钮或脚踏开关，热风枪就会自动下摆进喷嘴会伸入母材和折边间，同时驱动电机也会自动打开。所以在此之前要装好焊布夹紧压滚。以免无法牵引，造成过热、烧穿待焊布料。
5. 焊接完成后再次踩踏脚踏开关，风枪会自动抬起，离开焊位。驱动电机自动停止。此时应关闭加热。待风枪冷却后再关闭风机。
6. 如要拆开焊机的外盖，需先行断开电源。避免造成伤害。
7. 使用时要注意当地的电源电压符合焊机的标称电压。过欠压都会造成对设备的损坏。

铭牌

型号标识和序号标识均标记在您选用的设备的铭牌上，在咨询莱斯特销售和服务中心时请提供这些数据。



质量保证

- 本产品自向消费者销售之日起保证12个月的保质期。我们将负责材料或制造缺陷造成的故障。我们将自行决定维修或更换有缺陷的部件，以满足保修要求。
- 质量保证不包括易损件的损坏，不包括由于不当处理或维护而造成的损坏或缺陷，也不包括由于产品掉落而造成的破损。对非正常使用和擅自改装的情况应都不在质保范围内。

维修和备件

- 强烈建议将产品送到莱斯特公司或者授权的维修中心进行专业检查和维修。
- 只允许使用莱斯特原装的备件。





福州莱斯特塑料焊接科技有限公司

电话: 400-668-7810

邮箱: info@lesite.com.cn

网址: www.lesite.com.cn

福建省福州市仓山区金山
浦上工业区(台江园) 镜浦路5号

