



莱斯特科技

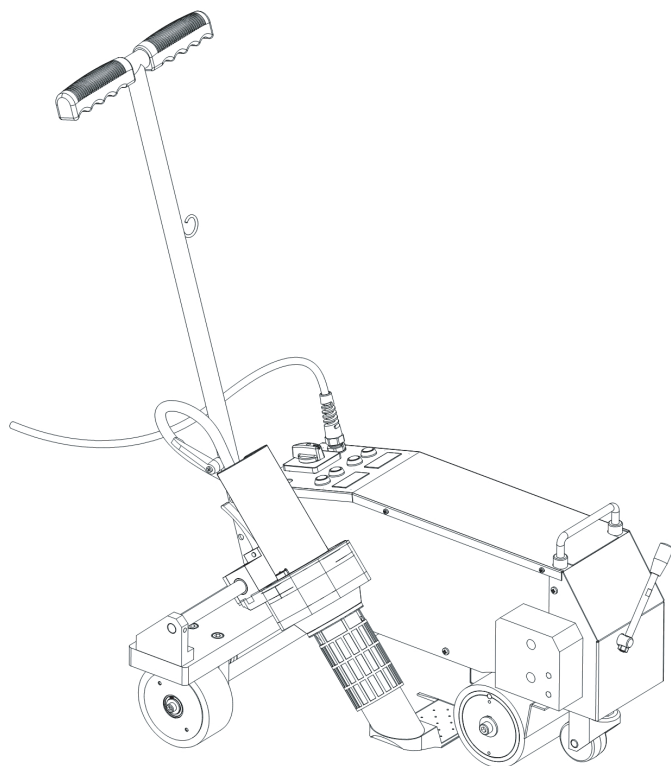
Lesite Technology

LST-WP2

沥青热风焊接机

使用说明书

Manual





使用前请仔细阅读本操作说明书。

只有正确操作才能确保产品长期可靠、无故障地运行。

应用范围

用于改性沥青防水卷材的搭接焊。



注意事项



请在拆开焊机前确认已关机并拔掉电源插头，以免被机器内部裸露的电线或元件带电伤人。



焊机运行时产生高温高热，在不正确使用时有可能会引发火灾或爆炸，特别是在靠近可燃材料或可爆炸性气体时。



请不要接触风管及风嘴（在焊接工作时或焊机工作后尚未完全冷却时），也不要将风嘴对着人以免烫伤。



电源电压必须与焊机上标明的额定电压（230V）相符，并可靠接地，要将焊机连接至带保护接地导线的插座。



为保证操作人员的安全及设备可靠运行，在施工现场电源必须安装稳压电源和漏电保护器。



焊机必须在操作人员一直看管的情况下使用，否则有可能因高温而引发燃烧或爆炸。



严禁焊机在水中、泥泞的场地上施工使用，避免浸水、雨淋或受潮。

LST-WP2技术参数

型 号	LST-WP2
输入电压	230 V
频率	50 Hz
功率	4200 W
焊接速度	1.0 - 10 m/min
焊接温度	50 - 620 °C
焊接宽度	80 mm
外形尺寸 (长×宽×高)	543×370×320 mm
机身重量	36 KG

LST-WP2铭牌

型号标识和序号标识均标记在您选用的设备的铭牌上，
在咨询莱斯特销售和服务中心时请提供这些数据。



沥青热风焊接机

型号：LST-WP2

电压：230V

功率：4200W

温度：50-620°C

速度：1.0-10m/min

焊缝：80mm

净重：36KG

SN：见机身

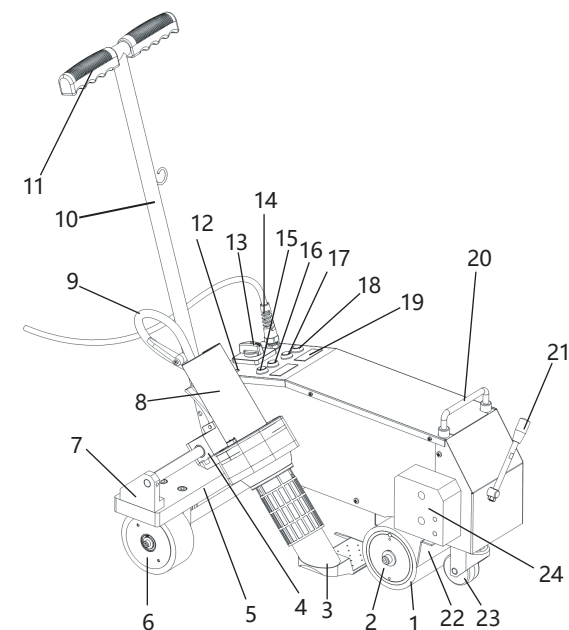
福州莱斯特塑料焊接科技有限公司

www.lesite.com.cn

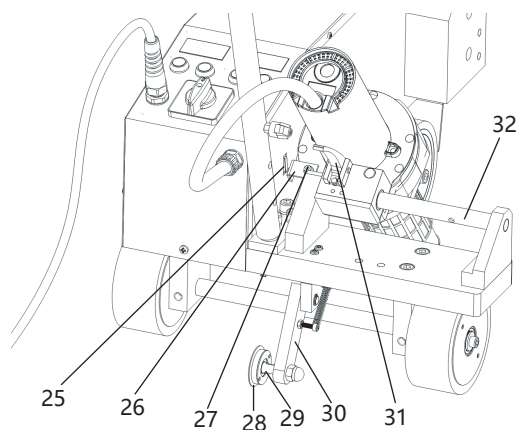
400-668-7810



LST-WP2主要部位



- 1、胶轮
- 2、驱动轮
- 3、风嘴
- 4、风枪固定滑块
- 5、机架
- 6、前轮
- 7、风枪固定座 (右)
- 8、风枪
- 9、风枪电源线
- 10、导杆
- 11、把手
- 12、行走开关
- 13、电源开关
- 14、总电源线
- 15、速度上升按钮
- 16、速度下降按钮
- 17、温度上升按钮
- 18、温度下降按钮
- 19、液晶显示屏
- 20、提手
- 21、升降手柄
- 22、刮板
- 23、万向轮
- 24、配重块



- 25、微动开关
- 26、微动开关挡板
- 27、调整螺钉
- 28、导向轮
- 29、导向轮固定轴
- 30、导向轮固定板
- 31、风枪定位手柄
- 32、风枪导轨

LST-WP2 操控面板使用

- 1、电源开关 (13) 用于开关焊机总电源。
- 2、打开电源开关 (13)，液晶显示屏显示如图1所示，此时风枪不加热处于吹自然风状态。
- 3、同时按下按钮 (17) 与 (18)，显示屏显示如图2所示，此时风枪开始加热，直到设定温度。
- 4、再次同时按下按钮 (17) 与 (18)，液晶显示屏显示如图1所示，此时风枪不加热处于吹自然风状态。
- 5、当风嘴未处于焊接位置时按下行走开关 (12) 焊机开始行走，当再次按下行走开关时焊机停止行走。
- 6、当焊机开始行走时，显示屏显示如图3所示。



图1



图2



图3

1、焊接温度:

用面板上按钮 (17) 与 (18) 设定所需的焊接温度，具体取决于所焊材料及环境温度。
液晶显示屏会显示设定温度及当前实际温度。

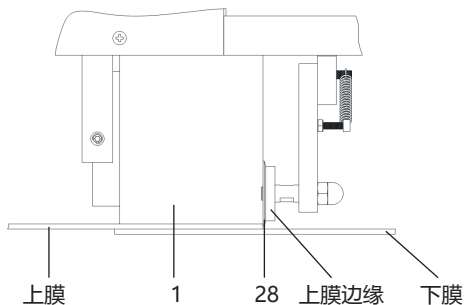
2、Welding speed:

用面板上按钮 (15) 与 (16) 设定所需的焊接速度，具体速度要与焊接温度相匹配。
液晶显示屏会显示设定速度及运行适时速度。

- 本机具有参数记忆功能，即下次开机时焊机会自动使用上次设定的参数而无须重新设定参数。

焊机定位

- 1、逆时针转动升降手柄 (21) 使胶轮 (1) 离地, 移动焊机至焊接位置 (胶轮 (1) 侧面边缘与上膜边缘对齐), 如图4所示。
- 2、压下导向轮固定板 (30) 使导向轮 (28) 着地, 并使导向轮 (28) 侧面与上膜边缘对齐。



焊接步骤

- 1、设定焊接参数 (见前述)。
- 2、待温度到达设定值。
- 3、焊机定位。
- 4、拉起风枪定位手柄 (31), 放低风嘴 (3) 使风嘴基本接近地面, 向左移动风嘴直到风嘴到位, 这时焊机会自动行走进行焊接。
- 5、要随时注意导向轮 (28) 的位置, 如偏离位置可轻碰把手 (11) 进行调整。
- 6、焊接完成后拉起风枪定位手柄 (31), 向右移出风嘴直到停止, 旋转向上直到锁定。
- 7、完成焊接工作后, 同时按下操控面板上按钮 (17) 与 (18) 使风枪处于吹冷风状态, 让风嘴冷却。
- 8、用电源开关关掉电源。

质量保证

- 本产品自向消费者销售之日起保证12个月的保质期。我们将负责材料或制造缺陷造成的故障。我们将自行决定维修或更换有缺陷的部件, 以满足保修要求。
- 质量保证不包括易损件的损坏, 不包括由于不当处理或维护而造成的损坏或缺陷, 也不包括由于产品掉落而造成的破损。对非正常使用和擅自改装的情况应都不在质保范围内。

维修和备件

- 强烈建议将产品送到莱斯特公司或者授权的维修中心进行专业检查和维修。
- 只允许使用莱斯特原装的备件。





福州莱斯特塑料焊接科技有限公司

电话: 400-668-7810

邮箱: info@lesite.com.cn
网址: www.lesite.com.cn

福建省福州市仓山区金山
浦上工业区(台江园) 镜浦路5号

