



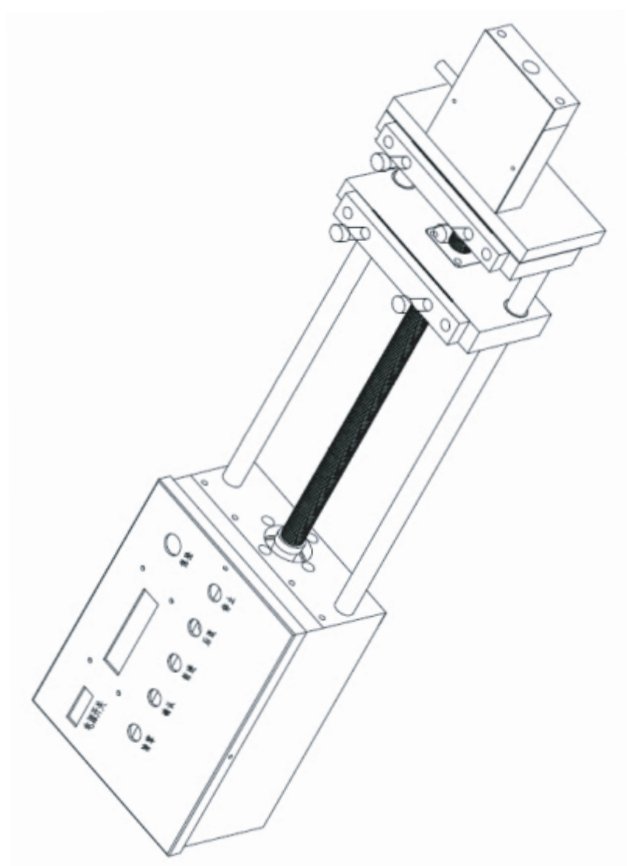
莱斯特科技  
Lesite Technology

# 拉力测试机

Tensiometer

使用说明书

Manual





使用前请仔细阅读本操作说明书。

只有正确操作才能确保产品长期可靠、无故障地运行。

## 应用范围

主要应用于土工膜、土工织物及塑料薄膜材料的剪切、剥离及拉伸测试。



## 注意事项



禁止私自拆开拉力机，如有必要，请在拆开拉力机前确认已关机并拔掉电源插头，以免被内部裸露的电源线或元器件带电伤人。



为保证使用者的安全和设备可靠运行，在施工现场电源上必须安装稳压电源和漏电保护器。



必须保证保护地线连接良好。



电源电压必须与拉力机额定电压 (AC220V) 相符，并可靠接地。



测量仪器为精密设备，请轻拿轻放，任何碰撞都可能造成测量不准或损坏。



严禁碰撞传动丝杆和活动拉板。

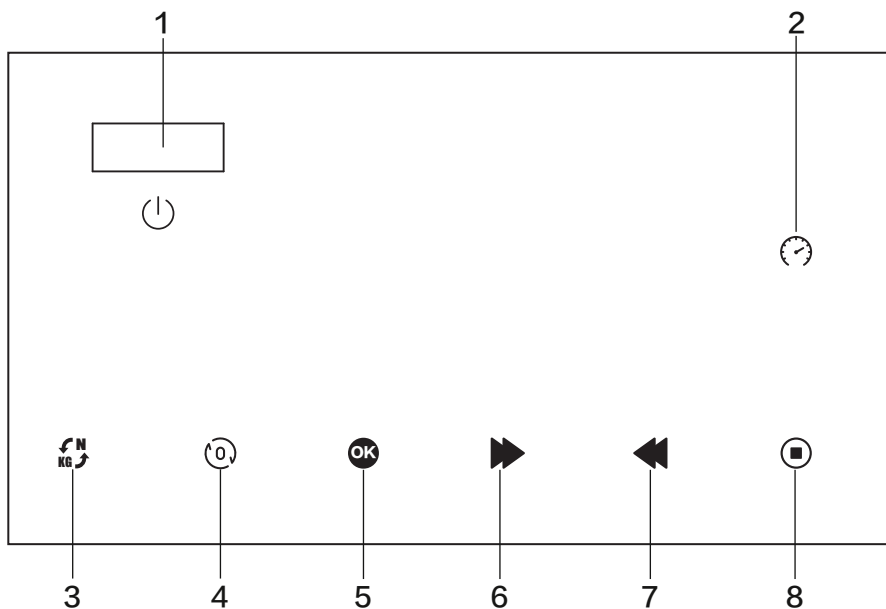


严禁浸水、雨淋或受潮。

## 技术参数

型 号	LST-T004
输入电压	230 V
频率	50 Hz
行程	5-300 mm
拉力	最大 2000 N
测片宽度	最大 100 mm
尺寸 (L×W×H)	700×220×120 mm
重量	12 Kg

## LST-T004控制面板



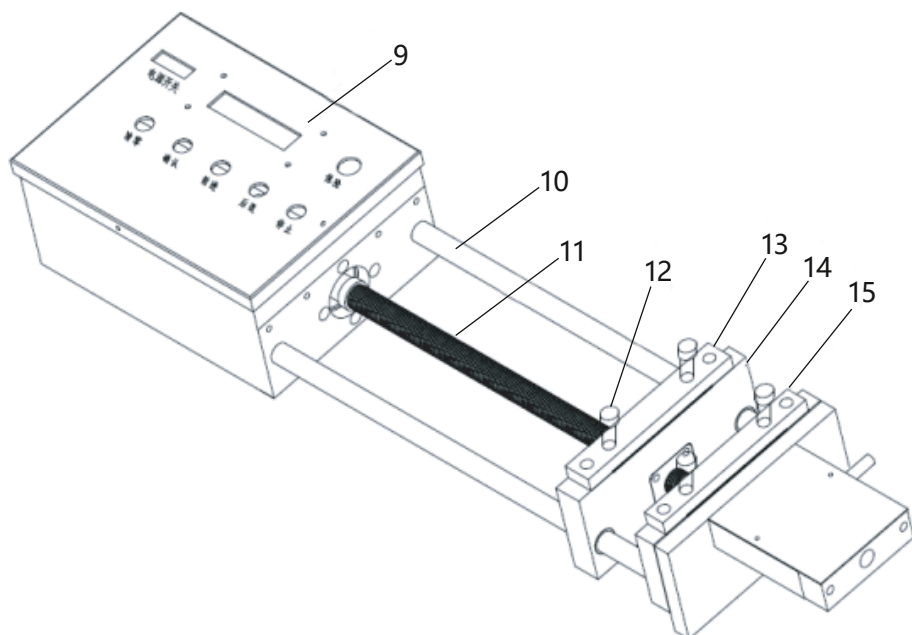
1、电源开关  
5、确认

2、电机速度调节  
6、向右

3、单位切换  
7、向左

4、清零  
8、停止

## LST-T004主要部位



9、控制面板

10、固定滑杆

11、传动丝杆

12、测片压紧螺丝

13、测片压板

14、活动拉板

15、固定拉板

## LST-T004窗口数据

MAX-F	Current-F
537 N	4 N
18.0mm	0.0mm
MAX-L	Current-L

- 1、MAX-F 下面的数据是本次测试的拉断材料显示的最大拉力数据，可以一直保留。  
数据单位为牛（也可以显示为公斤，可通过单位按钮切换）。
- 2、MAX-L 上面的数据是本次拉断材料测试显示的最大行走距离数据，可以一直保留。  
数据单位为MM。
- 3、CURRENT-F 下面的数据是当前测试的拉力数据。数据单位为牛（也可以显示为公斤，可通过单位按钮切换）。
- 4、CURRENT-L 上面的数据是当前测试的距离数据。数据单位为MM。

## LST-T004操作步骤

- 1、打开拉力测试机盖子，拿出电源线，检查电源线是否完好，并接通电源。
- 2、打开机器电源开关。
- 3、准备测试用的母材样品。
- 4、用螺丝刀将活动拉板装置上4个测片压紧螺丝松开，将准备好的母材样品分别插入机器两边，固定好位置。
- 5、用螺丝刀将活动拉板装置上4个测片压紧螺丝旋紧，直至母材样品被完全夹紧。
- 6、检查固定滑杆（10）、传动丝杆（11）、活动拉板（14）没有任何异物阻碍运行；按下清零按钮，把之前残余数据归零；再按下前进按钮，设备开始运行，在屏幕窗口可以看到上下4行数据发生变化，当母材样品被完全拉断时，按下停止按钮。
- 7、测试完毕后，可以看到屏幕窗口显示的本次测试数据，请根据相应标准确认测试样品是否合格。

## LST-T004操作步骤

- 8、松开4个测片压紧螺丝，取出测试用的母材样品；如不再进行测试，可按后退按钮把活动拉板（14）归位。
- 9、测试完毕后，关闭电源开关，拔掉电源插头，如可以请给固定滑杆（10）、传动丝杆（11）加点机油。

## 质量保证

- 本产品自向消费者销售之日起保证12个月的保质期。我们将负责材料或制造缺陷造成的故障。我们将自行决定维修或更换有缺陷的部件, 以满足保修要求。
- 质量保证不包括易损件的损坏, 不包括由于不当处理或维护而造成的损坏或缺陷, 也不包括由于产品掉落而造成的破损。对非正常使用和擅自改装的情况应都不在质保范围内。

## 维修和备件

- 强烈建议将产品送到莱斯特公司或者授权的维修中心进行专业检查和维修。
- 只允许使用莱斯特原装的备件。





# 福州莱斯特塑料焊接科技有限公司

电话: 400-668-7810

邮箱: [info@lesite.com.cn](mailto:info@lesite.com.cn)  
网址: [www.lesite.com.cn](http://www.lesite.com.cn)

福建省福州市仓山区金山  
浦上工业区(台江园) 镜浦路5号

